



## **Armoires de cuisine**

Modules et accessoires, monde moderne

## **Kitchen cabinets**

Units and accessories, modern world



### Assemblez des armoires robustes et durables :

- Tiroir avec structure en métal; solide, fiable et facile à installer
- Penture avec amortisseurs, ouverture et fermeture en douceur
- Tiroir pleine extension pour un meilleur accès

### Assemble sturdy and long-lasting cabinets:

- Drawer with metal structure; strong, reliable and easy to install
- Hinge with soft-close mechanism, smooth opening and closing
- Full extension drawer for better access

## Une cuisine à votre goût, au bon coût!

### Créez des arrangements modernes et intemporels :

- Choix de couleur de porte *et* de caisson\*
- Portes en fini laqué : lustré radieux ou mat soyeux
- Bordures de porte sans joint de finition visible

## A kitchen at your taste, a price at your liking!

### Create modern and timeless layouts:

- Choice of door *and* box color\*
- Doors with lacquer finish: radiant glossy or silky matte
- Door edges without visible finishing joint

### Couleurs de portes | Door Colors



Blanc lustré  
Glossy white



Gris lustré  
Glossy grey



Noir mat  
Matte black



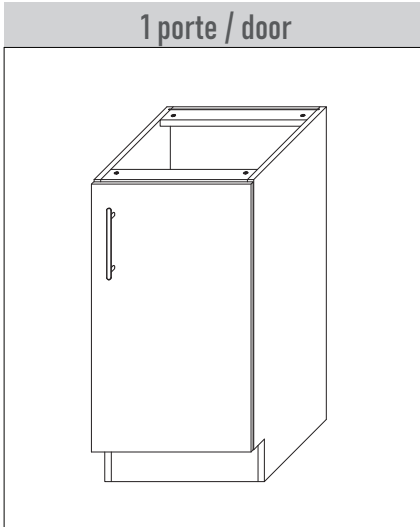
Blanc mat  
Matte white

\* Caisson en blanc ou noir / Box in white or black

# Modules de bas | Base Units

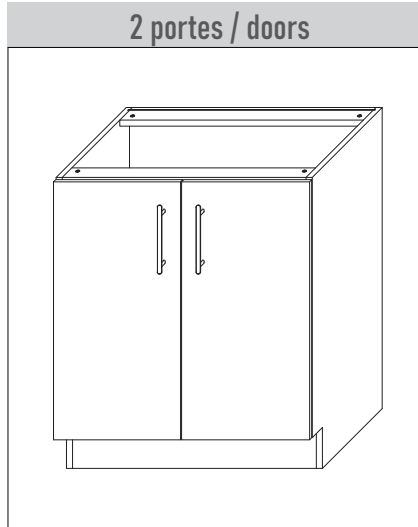
\* Dimensions : largeur × hauteur × profondeur / width × height × depth

1 porte / door



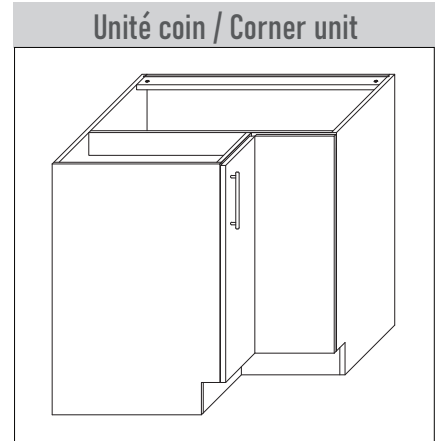
12" × 34<sup>3</sup>/<sub>4</sub>" × 24"  
15" × 34<sup>3</sup>/<sub>4</sub>" × 24"  
18" × 34<sup>3</sup>/<sub>4</sub>" × 24"

2 portes / doors



24" × 34<sup>3</sup>/<sub>4</sub>" × 24"  
30" × 34<sup>3</sup>/<sub>4</sub>" × 24"  
33" × 34<sup>3</sup>/<sub>4</sub>" × 24"  
36" × 34<sup>3</sup>/<sub>4</sub>" × 24"

Unité coin / Corner unit



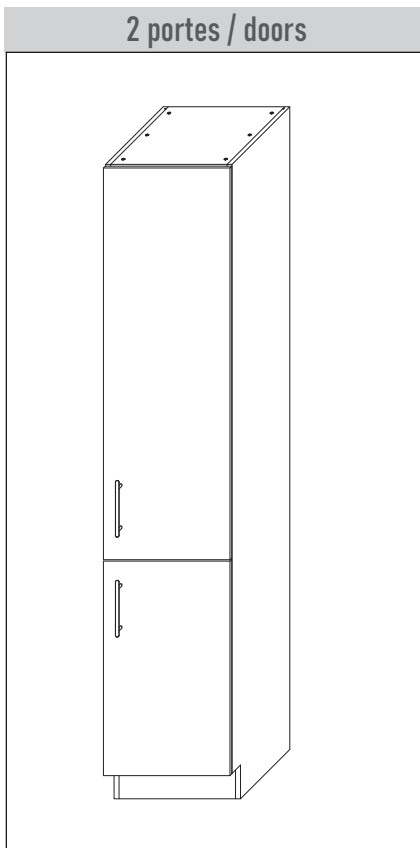
36" × 34<sup>3</sup>/<sub>4</sub>" × 36"

4 tiroirs / drawers



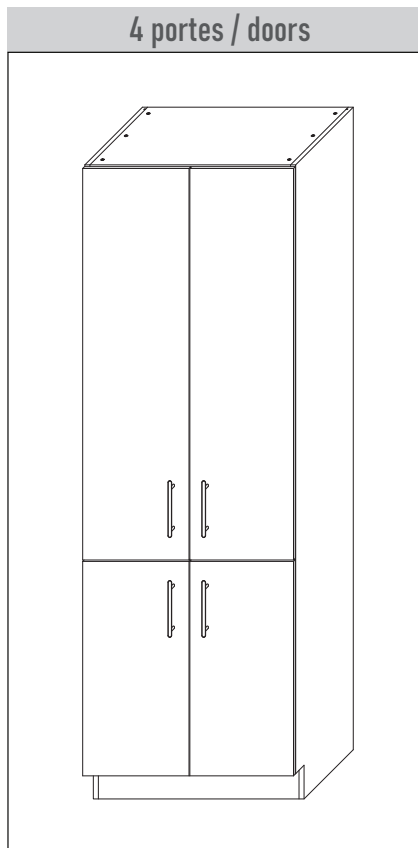
15" × 34<sup>3</sup>/<sub>4</sub>" × 24"  
18" × 34<sup>3</sup>/<sub>4</sub>" × 24"

2 portes / doors



18" × 90" × 24"

4 portes / doors



24" × 90" × 24"

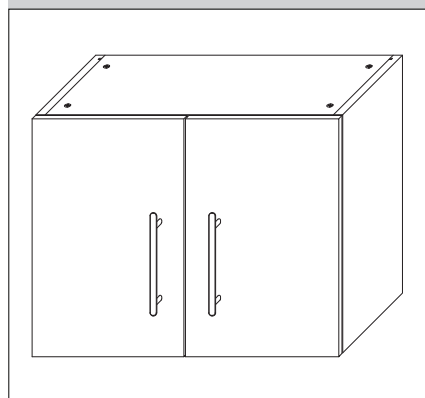
3 tiroirs / drawers



24" × 34<sup>3</sup>/<sub>4</sub>" × 24"

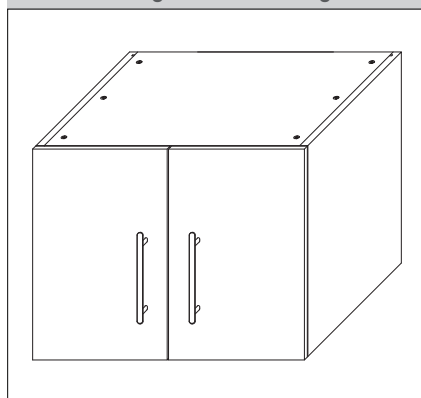
# Modules du haut | Top Units

Unité hotte / Hood unit



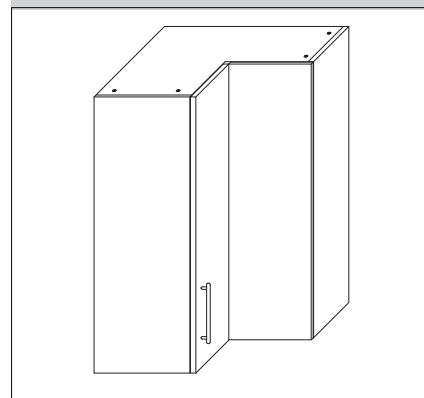
30" × 18" × 12½"  
30" × 24" × 12½"

Unité réfrigérateur / Fridge unit



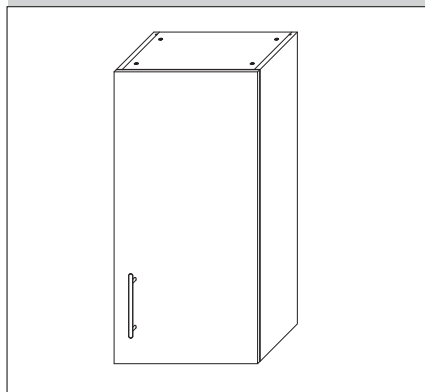
33" × 18" × 24"  
36" × 18" × 24"

Unité coin / Corner unit



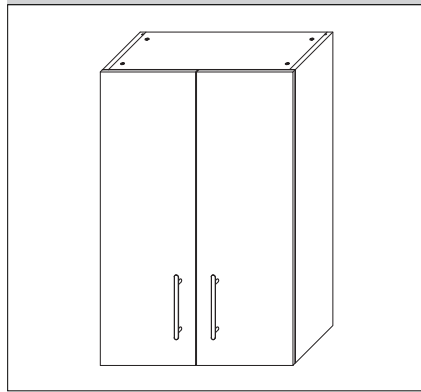
24" × 36" × 24"

1 porte / door



12" × 36" × 12½"  
15" × 36" × 12½"  
18" × 36" × 12½"

2 portes / doors



24" × 36" × 12½"  
30" × 36" × 12½"  
33" × 36" × 12½"

\* Dimensions : largeur × hauteur × profondeur / width × height × depth

# Accessoires | Accessories



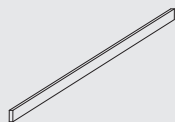
Panneau décoratif (bas)  
Decorative panel (base)



Panneau décoratif (haut)  
Decorative panel (top)



Panneau décoratif  
(réfrigérateur/garde-manger)  
Decorative panel  
(refrigerator/pantry)



Coup de pied  
Toe kick



Moulure de remplissage  
Filler molding



Panneau décoratif (îlot)  
Decorative panel (island)

# Grille de plan de cuisine | Kitchen Layout Grid

Vue du haut | View from the top

Mur / Wall #1 : \_\_\_\_\_ x \_\_\_\_\_ #2 : \_\_\_\_\_ x \_\_\_\_\_ #3 : \_\_\_\_\_ x \_\_\_\_\_ #4 : \_\_\_\_\_ x \_\_\_\_\_  
Largeur/Width Hauteur/Height

		Mur / Wall #1															
		0"	12"	24"	36"	48"	60"	72"	84"	96"	108"	120"	132"	144"			
#2	12"																
	24"																
	36"																
	48"																
	60"																
	72"																
	84"																
	96"																
			#3														
																#4	

Votre plan  
en 3 étapes **M-A-S**

Your layout  
in 3 steps **M-A-S**



## 1. Mesurer Measure

Inscrire les dimensions de la pièce, incluant les éléments fixes (portes, fenêtres, prises électriques, etc.).

Indicate the dimensions of the room, including fixed elements (doors, windows, electrical outlets, etc.).

## 2. Ajouter Add

Placer les armoires de cuisine selon votre préférence (haut et bas), avec leurs dimensions (largeur, hauteur et profondeur).

Place the kitchen cabinets in the desired layout (top and bottom), with their dimensions (width, height and depth).

## 3. Spécifier Specify

Inscrire l'emplacement des autres éléments (évier, électroménagers, panneaux décoratifs, etc.).

Mark the location of other items (sink, appliances, decorative panels, etc.).



**Venez nous voir!**  
**Come visit us!**

8888 Boul. du Quartier  
Brossard, QC J4Y 3K6  
(450) 659-7788  
[www.chidaca.com](http://www.chidaca.com)